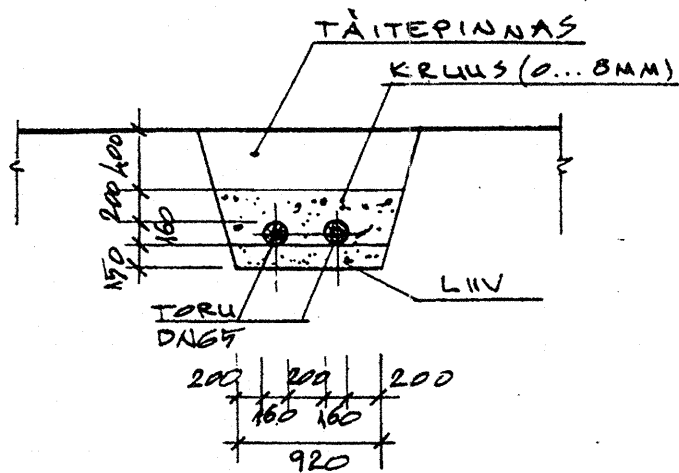
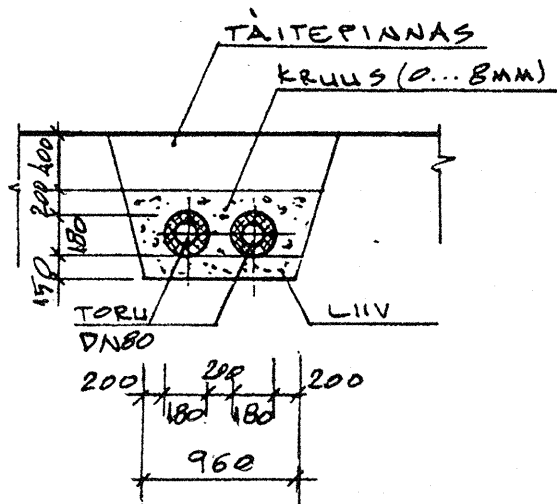


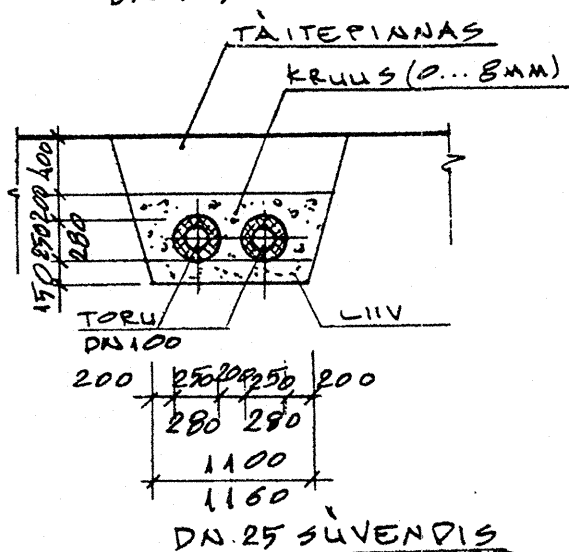
DN 67 SÜVENDIS



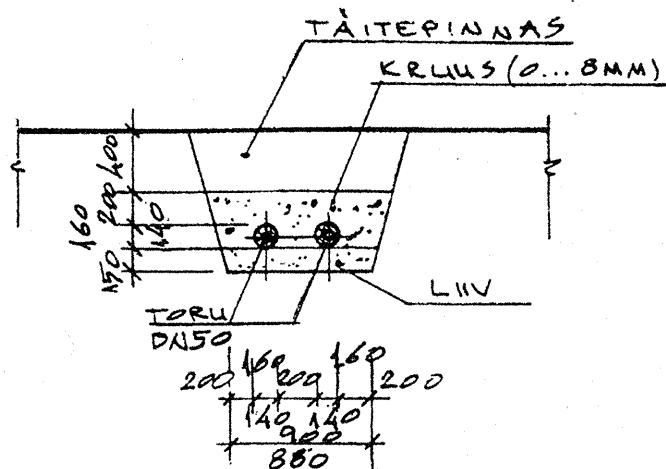
DN 80 SÜVENDIS



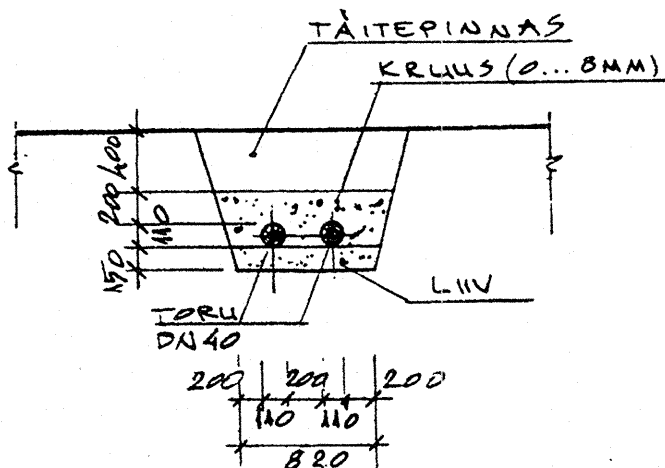
DN 100 SÜVENDIS
DN 125 SÜVENDIS



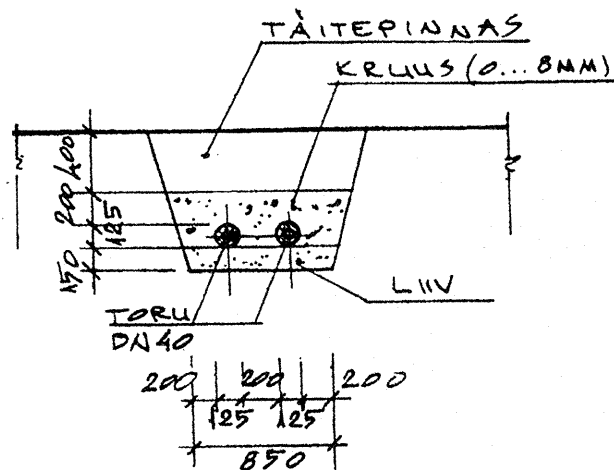
DN 50 SÜVENDIS
DN 40 SÜVENDIS



DN 25 SÜVENDIS



DN 32 SÜVENDIS



			37 - 05	VVK		
			Põlvamaa Omavalitsuste Liit			
Projekt.dir.	H.Tsahkna		KROOTUSE KATLAMAJA JA KAUGKÜTTESÜSTEEM	STAAD.	LEHT	LEHTI
Projekteer.	H.Tsahkna			pp	2	
			SOOJATRASSI LÕIKED	OÜ MÄRJA		
				Regist.nr. EP 10062143 - 0001		